

HMDW80 – převodníky na měření vlhkosti a teploty pro aplikace HVAC



Převodníky řady HMDW80 pro měření vlhkosti a teploty pro různé aplikace automatizace budov.

Převodníky řady HMDW80 se senzorem INTERCAP® jsou určeny pro měření relativní vlhkosti a teploty v různých aplikacích automatizace budov. Převodníky kombinují snadnou instalaci a spolehlivý provoz s nízkými požadavky na údržbu. Univerzální řada HMDW80 zahrnuje převodníky pro montáž na stěnu, do potrubí a převodníky pro vlhké prostředí s krytím IP65. K dispozici jsou také převodníky pro měření pouze teploty a převodníky s volitelným displejem. Vypočtené vlhkostní veličiny - teplota rosného bodu, teplota mokrého teploměru a entalpie - jsou také k dispozici.

Snadná instalace

Převodníky HMDW80 jsou optimalizovány pro snadnou montáž. Neobsahují žádné volné díly, šrouby jsou ponechány v uzavřeném prostoru, všechny konektory jsou zřetelně označeny a jsou snadno dosažitelné.

Převodníky určené do potrubí lze instalovat do různých velikostí potrubí a převodníky pro montáž na stěnu lze instalovat bez nutnosti vrtání otvorů do krytu.

Vlastnosti/výhody

- spolehlivé převodníky pro základní měření vlhkosti v aplikacích HVAC
- přesnost měření $\pm 3,0\%$ RH
- plný rozsah měření 0...100% RH
- optimalizováno pro snadnou instalaci a nízké nároky na údržbu
- uživatelem vyměnitelný senzor INTERCAP®, snadná výměna v terénu
- výstupní veličiny: relativní vlhkost a teplota, teplota rosného bodu, teplota vlhkého teploměru a entalpie
- třída hořlavosti UL-VO

Spolehlivý provoz

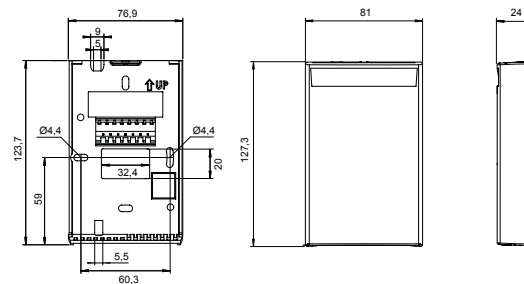
Převodníky řady HMD80 vyžadují minimální údržbu díky vynikající stabilitě senzorů a vysoce kvalitních materiálů. Pokud je to nutné, senzor INTERCAP® lze snadno vyměnit v provozu s minimálním prostojem.

Typické umístění

- ventilační kanály
- stěny
- prostory pro umývání, zalévání
- venkovní lokality

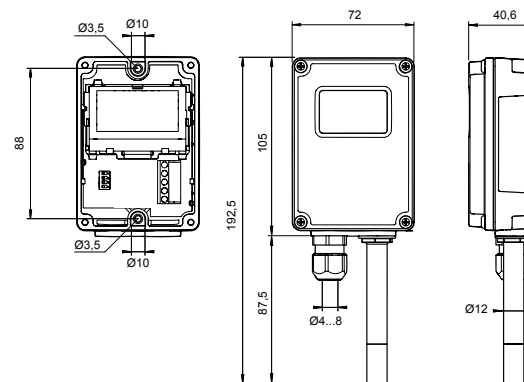
Modely - základní charakteristiky

Převodníky pro montáž na stěnu



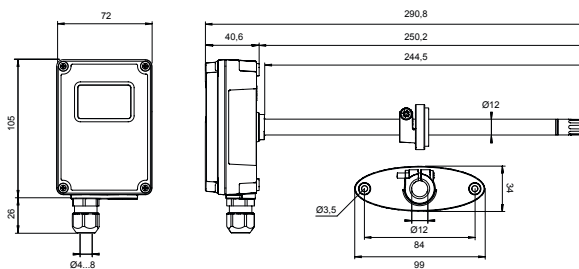
HMW82/83
měření RH + T
TMW82/83
měření pouze T

Převodníky pro měření v mokřích prostorách



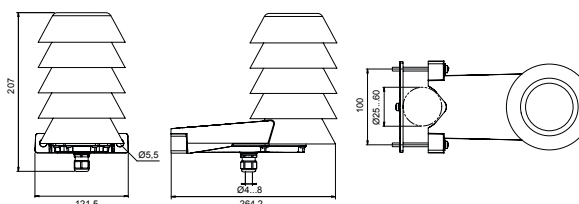
HMW88/89(D)
měření RH + T

Převodníky pro montáž do potrubí



HMD82/83(D)
měření RH + T
TMD82/83
měření pouze T

Převodníky pro venkovní měření



HMS82/83
měření RH + T

Technické údaje

Modely:

Číslo	Typ	Výstupy	Speciální vlastnosti	Krytí
TMW82	na zeď, pouze T	2-drát, proudový výstup		IP30
TMW83	na zeď, pouze T	3-drát, napěťový výstup		IP30
HMW82	na zeď, RH + T	2-drát, proudový výstup		IP30
HMW83	na zeď, RH + T	3-drát, napěťový výstup		IP30
HMW88	na zeď, RH + T	2-drát, proudový výstup	vypočtené veličiny *	IP65
HMW88D	na zeď, RH + T	2-drát, proudový výstup	displej, vypočtené veličiny *	IP54
HMW89	na zeď, RH + T	3-drát, napěťový výstup	vypočtené veličiny *	IP65
HMW89D	na zeď, RH + T	3-drát, napěťový výstup	displej, vypočtené veličiny *	IP54
TMD82	do potrubí, pouze T	2-drát, proudový výstup		IP65
TMD83	do potrubí, pouze T	3-drát, napěťový výstup		IP65
HMD82	do potrubí, RH + T	2-drát, proudový výstup	vypočtené veličiny *	IP65
HMD82D	do potrubí, RH + T	2-drát, proudový výstup	displej, vypočtené veličiny *	IP54
HMD83	do potrubí, RH + T	3-drát, napěťový výstup	vypočtené veličiny *	IP65
HMD83D	do potrubí, RH + T	3-drát, napěťový výstup	displej, vypočtené veličiny *	IP54
HMS82	venkovní, RH + T	2-drát, proudový výstup	radiační kryt, vypočtené veličiny *	IP65
HMS83	venkovní, RH + T	3-drát, napěťový výstup	radiační kryt, vypočtené veličiny *	IP65

* Výstupní veličiny pro měření vlhkosti: relativní vlhkost, teplota rosného bodu, teplota mokrého teploměru, entalpie.

Specifikace pro modely HMW82/83 a TMW82/83

Měřené veličiny

Rozsah provozní teploty	-5 ... +55 °C
Rozsah měření relativní vlhkosti (nekondenzující)	0 ... 100 % RH
RELATIVNÍ VLHKOST:	
Rozsah měření	0 ... 100 % RH
Přesnost pro rozsah teploty:	
+10 ... +30 °C:	
0 ... 70 % RH	± 3 % RH
70 ... 100 % RH	± 5 % RH
-5 ... -10 °C, +30 ... +55 °C:	
0 ... 100 % RH	± 7 % RH
Stabilita pro typické aplikace HVAC	±2 % RH / 2 roky
Senzor vlhkosti	INTERCAP®
TEPLOTA:	
Rozsah měření	-5 ... +55 °C
Přesnost:	
+10 ... +30 °C	± 0,5 °C
-5 ... +10 °C, +30 ... +55 °C	± 1,0 °C
Teplotní senzor	digitální

Specifikace pro modely HMD82/83, TMD82/83, HMW88/89 a HMS82/83

Měřené veličiny

Rozsah provozní teploty	-40 ... +60 °C
Rozsah měření relativní vlhkosti	0 ... 100 % RH
RELATIVNÍ VLHKOST:	
Rozsah měření	0 ... 100 % RH
Přesnost pro rozsah teploty:	
+10 ... +30 °C:	
0 ... 90 % RH	± 3 % RH
90 ... 100 % RH	± 5 % RH
-20 ... +10 °C, +30 ... +60 °C:	
0 ... 90 % RH	± 5 % RH
90 ... 100 % RH	± 7 % RH
-40 ... -20 °C:	
0 ... 100 % RH	± 7 % RH
Stabilita pro typické aplikace HVAC	±2 % RH / 2 roky
Senzor vlhkosti	INTERCAP®
TEPLOTA:	
Rozsah měření	-40 ... +60 °C
Přesnost při +20 °C	± 0,3 °C
Teplotní závislost	± 0,01 °C/°C
Teplotní senzor	Pt1000 RTD, Třída F0.1 IEC 60751
VYPOČÍTANÉ VELIČINY:	
Rozsah měření	
pro teplotu rosného bodu	
a teplotu mokrého teploměru	-40 ... +60 °C
pro entalpii	-40 ... 460 kJ/kg

Specifikace pro modely HMD82/83D a HMW88/89D

Technické parametry

Rozsah provozní teploty	-5 ... +60 °C
Rozsah měření relativní vlhkosti	0 ... 100 % RH
RELATIVNÍ VLHKOST:	
Rozsah měření	0 ... 100 % RH
Přesnost pro rozsah teploty:	
+10 ... +30 °C:	
0 ... 90 % RH	± 3 % RH
90 ... 100 % RH	± 5 % RH
-5 ... +10 °C, +30 ... +60 °C:	
0 ... 90 % RH	± 5 % RH
90 ... 100 % RH	± 7 % RH
Stabilita pro typické aplikace HVAC	±2 % RH / 2 roky
Senzor vlhkosti	INTERCAP®

TEPLOTA:

Rozsah měření	-40 ... +60 °C
Rozsah provozní teploty pro dispej	+5 ... +60 °C
Přesnost při +20 °C	± 0,3 °C
Teplotní závislost	± 0,01 °C/°C
Teplotní senzor	Pt1000 RTD, Třída F0.1 IEC 60751

VYPOČÍTANÉ VELIČINY:

Rozsah měření pro teplotu rosného bodu a teplotu mokrého teploměru	-40 ... +60 °C
měření pro entalpii	-40 ... 460 kJ/kg

Provozní podmínky (všechny modely)

Provozní podmínky dle specifikace pro jednotlivé modely

Maximální rychlost větru	30 m/s
Skladovací teplota	-40 ... +60 °C
Elektromagnetická kompatibilita EN61326-1, průmyslové provozní podmínky	

Mechanické vlastnosti

Průřez vodiče	max. 1,5 mm ²
Standardní barva krabičky	bílá (RAL9003)
Materiál krabičky	
HMW82/83, TMW82/83	plast ABS/PC (osvědčení UL-VO)
HMW88/89(D), HMD82/83(D), TMD82/83, HMS82/83	PC + 10%GF (osvědčení UL-VO)

Vstupy a výstupy

Modely s proudovým výstupem (2-drát)	
výstupy	4 ... 20 mA (napájená smyčka)
odpor smyčky	0 ... 600 Ω
provozní napětí	20 ... 28 VDC (zátěž 600 Ω)
	10 ... 28 VDC (zátěž 0 Ω)
Modely s napěťovým výstupem (3-drát)	
výstupy	0 ... 10 V
zatěžovací odpor	min. 10 kΩ
provozní napětí	18 ... 35 VDC/24 VAC ± 20 %, 50/60 Hz

Náhradní díly a příslušenství

Senzor	INTERCAP® 15778HM
Senzory INTERCAP®, 10 ks	INTERCAPSET-10PCS
Průchodka+O-kroužek (M16x1,5/NPT1/2 palce)	210675SP
Průchodka+O-kroužek (M16x1,5/PG9, RE-MS)	210674SP
Upevňovací sada HMS80	237805
Porézní filtr PTFE	DRW239993SP
Membránový filtr	ASM210856SP
Blok svorek, modrý	236620SP
Víko displeje HMD80	ASM210793SP

INTERCAP® je registrovaná ochranná známka společnosti Vaisala. • Změna technických údajů vyhrazena. • © D-Ex Instruments, s. r. o. 05/2014



D-Ex Instruments

Zastoupení pro Českou republiku:

D - Ex Instruments, s. r. o.

Optátova 37 • 637 00 Brno

Tel.: +420 541 423 227 • Fax: +420 541 423 219

E-mail: vaisala@dex.cz • <http://www.dex.cz>

Zastoupení pro Slovenskou republiku:

D - Ex Instruments, s. r. o.

Pražská 11 • 811 04 Bratislava

Tel: +421(02)/5729 7421 • Fax: +421(02)/5729 7424

E-mail: vaisala@dex.sk • <http://www.dex.sk>