

Online-Datenblatt

Drehgeber WDG 24C

www.wachendorff-automation.de/wdg24c

Wachendorff Automation

... Systeme und Drehgeber

- Komplette Systeme
- Industrierobuste Drehgeber für Ihren Anwendungsfall
- Standardprogramm und Kundenversionen
- Höchste zulässige Lasten
- 48 Stunden Eilproduktion
- Fertigung in Deutschland
- Weltweites Distributoren-Netzwerk

Drehgeber WDG 24C



- Kleinste Bauform für rauen Einsatz
- Zulässige Lagerlasten wie die "Großen"
- bis IP67 rundum
- Magnetische Signalerzeugung

www.wachendorff-automation.de/wdg24c

Auflösung

Max. Impulszahl	1 I/U bis 128 I/U, 256 I/U, 512 I/U, 1024 I/U
-----------------	---

Mechanische Daten

Gehäuse

Flanschtyp	Synchroflansch
Flanschmaterial	Aluminium
Flanschmaterial Rückseite	Aluminium
Gehäusedurchmesser	Ø 24 mm

Welle(n)

Wellenmaterial	Edelstahl
Anlaufdrehmoment	ca. 0,2 Ncm bei Raumtemperatur

Wellendurchmesser	Ø 6 mm
Wellenlänge	L: 12 mm
Max. Wellenbelastung radial	80 N
Max. Wellenbelastung axial	50 N

Lager

Lagertyp	2 Präzisionskugellager
Lebensdauer	0,55 x 10 ⁹ U bei 100 % Lagerlast 8,5 x 10 ¹⁰ U bei 40 % Lagerlast 6,8 x 10 ¹¹ U bei 20 % Lagerlast
Max. Betriebsdrehzahl	12000 min ⁻¹

Kenndaten für funktionale Sicherheit

MTTF _d	200 a
Gebrauchsdauer (TM)	25 a
Lebensdauer Lager (L10h)	6,8 x 10 ¹¹ U bei 20 % Lagerlast und 12000 min ⁻¹
Diagnosedeckungsgrad (DC)	0 %

Elektrische Daten

Betriebsspannung/ Eigenstromaufnahme	4,75 VDC bis 5,5 VDC: typ. 40 mA
Betriebsspannung/ Eigenstromaufnahme	5 VDC bis 30 VDC: typ. 40 mA
Ausgangsschaltung	TTL, RS422 kompatibel, inv. TTL HTL HTL, inv.
Impulsfrequenz	bis 64 I/U: max. 20 kHz bis 1024 I/U: max. 200 kHz
Kanäle	AB ABN und invertierte Signale

Belastung	max. 30 mA / Kanal
-----------	--------------------

Anschlussschutz	nein
-----------------	------

Genauigkeit

Phasenversatz	bei 1 I/U bis 256 I/U: 90° ± max. 10 % einer Teilungslänge bei 512 I/U: 90° ± max. 20 % einer Teilungslänge bei 1024 I/U: 90° ± max. 23 % einer Teilungslänge
Impuls-/Pausenverhältnis	bei 1 I/U bis 128 I/U: 50 % ± max. 10 % bei 256 I/U, 512 I/U, 1024 I/U: 50 % ± max. 20 %

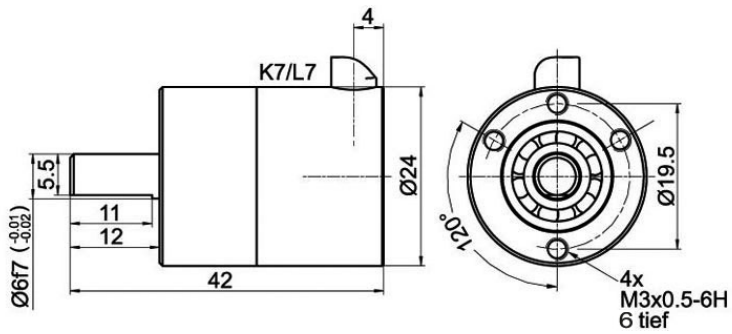
Allgemeine Daten

Gewicht	ca. 50 g
Anschluss	Kabel- oder Steckerabgang
Schutzart (EN 60529)	IP65 rundum mit SK6, IP40 am Gehäuse mit K7, L7
Arbeitstemperatur	-20 °C bis +80 °C
Lagerungstemperatur	-20 °C bis +80 °C

Weitere Informationen

Allgemein technische Daten und Sicherheitshinweise
<http://www.wachendorff-automation.de/atd>

Passendes Zubehör
<http://www.wachendorff-automation.de/zub>

Kabelanschluss K7, L7 (IP40) mit 2 m Kabel

Beschreibung
ABN inv. möglich
K7 radial, Schirm offen (IP40)

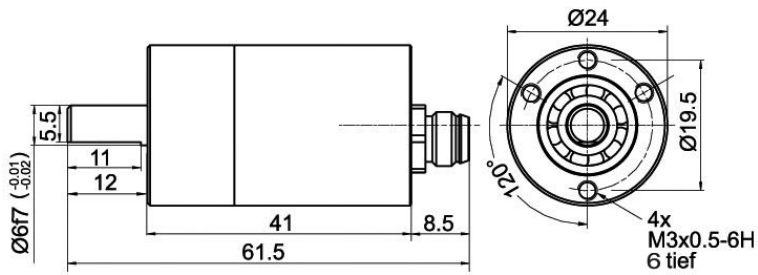
•

L7 radial, Schirm mit Gebergehäuse leitend verbunden (IP40)

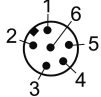
•

Anschlussbelegungen

	K7, L7	K7, L7
Schaltung	N05, N30	M05, M30
GND	WH	WH
+UB	BN	BN
A	GN	GN
B	YE	YE
N	GY	GY
Frühwarnausgang	-	-
A inv.	-	RD
B inv.	-	PK, (BK bei ACA)
N inv.	-	BU, (VT bei ACA)
Schirm	Litze	Litze

Stecker SK6, 6-polig

Beschreibung
ABN inv. möglich
SK6 axial, 6-polig, Stecker mit Gebergehäuse leitend verbunden

-

Anschlussbelegungen	
	SK6
	6-polig
	
Schaltung	N05, N30
GND	3
+UB	2
A	4
B	5
N	1
Frühwarnausgang	-
A inv.	-
B inv.	-
N inv.	-
n. c.	6
Schirm	-

Optionen

Besonders leichtlaufender Geber

Bestell-Code

Der Drehgeber WDG 24C ist auch als besonders leichtlaufender Geber erhältlich. Dabei ändert sich das Anlaufdrehmoment auf 0,1 Ncm und die Schutzart am Welleneingang auf IP50.

AAC

IP67 rundum (nur mit Stecker SK6)

Bestell-Code

Der Drehgeber WDG 24C ist auch mit der hohen Schutzart IP67 rundum lieferbar. Salznebeltest: nach DIN EN 600068-2-11 nach 672 Stunden bestanden.

AAO

Max. Betriebsdrehzahl: 3500 min⁻¹

Zulässige Wellenbelastung, axial: 30 N

Zulässige Wellenbelastung, radial: 45 N

Max. Impulszahl: 1024 I/U

Anlaufdrehmoment: ca. 1,2 Ncm bei Raumtemperatur

Niedrig Temperatur

Bestell-Code

Der Drehgeber WDG 24C mit den Ausgangsschaltungen M05, N05, M30, N30 ist auch mit dem erweiterten Temperaturbereich -40 °C bis +80 °C (gemessen am Flansch) lieferbar.

ACA

Kabellänge

Bestell-Code

Der Drehgeber WDG 24C ist auch mit mehr als 2 m Kabel erhältlich. Die zulässige Kabellänge beträgt bei den Ausgangsschaltungen M05 und N05 max. 10 m.

Bei den Ausgangsschaltungen M30 und N30 max. 25 m. Die max. Kabellänge ist abhängig von der Betriebsspannung und der Frequenz; siehe www.wachendorff-automation.de/atd

Bei der Bestellung ergänzen Sie bitte die Bestellnummer mit einer 3-stelligen Ziffer welche die Länge in Dezimeter angibt.

Beispiel: 5 m Kabellänge = 050

XXX = Dezimeter

Beispl. Bestell-Nr.	Typ		Ihr Drehgeber		
WDG 24C	WDG 24C		WDG 24C		
	Impulszahlen:				
64	1, 2, 3, 4, 5, 6, 7, 8, 9, 10, 11, 12, 13, 14, 15, 16, 17, 18, 19, 20, 21, 22, 23, 24, 25, 26, 27, 28, 29, 30, 31, 32, 33, 34, 35, 36, 37, 38, 39, 40, 41, 42, 43, 44, 45, 46, 47, 48, 49, 50, 51, 52, 53, 54, 55, 56, 57, 58, 59, 60, 61, 62, 63, 64, 65, 66, 67, 68, 69, 70, 71, 72, 73, 74, 75, 76, 77, 78, 79, 80, 81, 82, 83, 84, 85, 86, 87, 88, 89, 90, 91, 92, 93, 94, 95, 96, 97, 98, 99, 100, 101, 102, 103, 104, 105, 106, 107, 108, 109, 110, 111, 112, 113, 114, 115, 116, 117, 118, 119, 120, 121, 122, 123, 124, 125, 126, 127, 128, 256, 512, 1024 Andere Impulszahlen auf Anfrage				
	Impulsfolge:				
ABN	AB, ABN				
	Ausgangsschaltung				
M30	Auflösung I/U	Betriebsspannung VDC	Ausgangsschaltung	Frühwarnausgang	Bestellschlüssel
	16, 32, 64	4,75 - 5,5	TTL, RS422 komp., invertiert	-	M05
		4,75 - 5,5	TTL	-	N05
	1-128, 256, 512, 1024	5 - 30	HTL invertiert	-	M30
		5 - 30	HTL	-	N30
	Elektrischer Anschluss				
K7	Beschreibung			ABN inv. mögl.	Bestellschlüssel
	Kabel: Länge (2 m Standard, WDG 58T: 1 m)				
	radial, Schirm offen (IP40)			•	K7
	radial, Schirm mit Gebergehäuse leitend verbunden (IP40)			•	L7
	Stecker: (Stecker mit Gebergehäuse leitend verbunden)				
Stecker, M8x1, 6-polig, axial			-	SK6	
	Optionen				
	Beschreibung			Bestellschlüssel	
	Keine Option gewählt			Leer	
	Besonders leichtlaufender Geber			AAC	
	IP67			AAO	
	Niedrig Temperatur			ACA	
	Kabellänge			XXX = Dezimeter	

Bsp-Bestell-Nr.=	WDG 24C	64	ABN	M30	K7		WDG 24C					Ihr Drehgeber
-------------------------	---------	----	-----	-----	----	--	---------	--	--	--	--	----------------------

Ansprechpartner



Für technische Fragen
(Anwendungsberatung, Anpassungsentwicklung, inkrementale Drehgeberauswahl)
wenden Sie sich bitte an:

Technische Anwendungsberatung inkrementale Drehgeber

Thomas Post

Tel: +49 6722 9965131
Fax: +49 6722 996570
E-Mail: support-wdgi@wachendorff.de



Für kaufmännische Fragen und Angebote
wenden Sie sich bitte an:

Vertriebsinnendienst

Tatjana Weigelt

Tel: +49 6722 9965242
Fax: +49 6722 996570
E-Mail: sales-wa@wachendorff.de



Im deutschsprachigen Ausland
wenden Sie sich bitte an:

Ihren Distributor

<http://www.wachendorff-automation.de/distributoren.html>



Wachendorff Automation GmbH & Co. KG
Industriestrasse 7 • D-65366 Geisenheim

Tel: +49 67 22 / 99 65 25
Fax: +49 67 22 / 99 65 70
E-Mail: wdg@wachendorff.de
www.wachendorff-automation.de

