

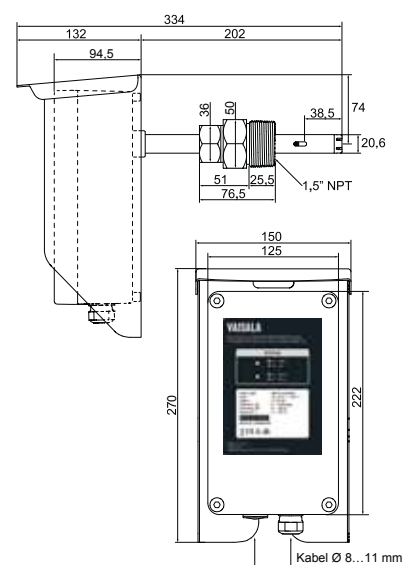
Vaisala MHT410, převodník pro měření koncentrace vodíku, vlhkosti a teploty, pro nepřetržité monitorování transformátorového oleje



Převodník Vaisala MHT410 pro měření koncentrace vodíku, vlhkosti a teploty poskytuje spolehlivé a nepřetržité monitorování izolačního oleje ve výkonových transformátorech. MHT410 zajišťuje díky unikátnímu designu své sondy jak přesná měření v reálném čase, tak dlouhodobý trend stavu transformátoru.

- Upozorňuje na náhlé změny stavu transformátoru
- Umožňuje včasné rozhodování o údržbě a tím minimalizuje riziko nákladných odstávek či výpadků

Rozměry



Vlastnosti/výhody

- Nepřetržité sledování izolačního oleje transformátoru
- Sonda v přímém kontaktu s měřeným olejem, bez použití čerpadel, membrán apod.
- Monitoring transformátoru v reálném čase a rychlá informace o změně stavu transformátoru
- Jedinečná robustní konstrukce sondy a snadná montáž převodníku bez nutnosti pravidelné údržby
- Standardní pětiletá záruka
- Izolované vstupy a výstupy, splňující EMC tolerance, kovové tělo přístroje s krytím třídy IP66
- Nastavitelná hloubka instalace sondy, přizpůsobitelná pro širokou škálu transformátorů

Technické údaje

Měřené veličiny

KONCENTRACE VODÍKU

Rozsah měření (v oleji)	0...5000 ppm
Přesnost	$\pm 20\%$ z měřené hodnoty nebo ± 25 ppm (platí vyšší hodnota)
(v rozsahu teplot oleje -20 až +60 °C)	
Opakovatelnost	$\pm 10\%$ udávané hodnoty nebo ± 15 ppm (platí vyšší hodnota)
Minimální limit detekce	20 ppm
Typická dlouhodobá stabilita	3 % z odečtu / rok
Zkreslení vlivem jiných plynů	<2 % (CO, C H, C H, CO)
Doba odezvy	63 %: 2,5 h (při nové instalaci), 90 %: 17 hodin
Doba zahřívání	2 hodiny, 12 hodin pro dosažení plné specifikace katalytická palladium-niklová slitina

MĚŘENÍ VLHKOSTI V OLEJI

Rozsah měření (v oleji)	0–100 % rel. vlhkosti / 0–1 a _w
Přesnost při 20 °C	(včetně nelinearity, hystereze a opakovatelnosti)
0–90 % RS / a _w 0–0,9	$\pm 2\%$ RS (a $\pm 0,02$)
90–100 % RS / a _w 0,9–1,0	$\pm 3\%$ RS ($\pm 0,03$)
Doba odezvy snímače (90 %, při 20 °C v klidném oleji)	10 min
Snímač	HUMICAP® 180L2

MĚŘENÍ TEPLOTY

Rozsah měření	-40 až +120 °C
Přesnost při +20 °C	$\pm 0,2$ °C
Snímač	Pt1000 RTD Třída F0.1 IEC 60751

Technické údaje

Provozní prostředí

Typ oleje	Minerální olej
Rozsah měření vlhkosti	0–100 % relativní vlhkosti
Rozsah provozních teplot (elektronika)	-40...+60 °C
Rozsah skladovacích teplot	-40...+60 °C
Tolerance tlaku (sonda, krátkodobě)	Vakuum...10 bara
Tolerance tlaku (sonda, průběžně)	Max. 4 bara
Integrovaná ochrana pro krátké výpadky proudu	>3 sekundy
Elektromagnetická kompatibilita:	
Vyhovuje normě EN 61326-1 pro EMC, (průmyslové prostředí)	
Splňuje emisní limity CISPR22 třída B při napájení DC napětím	
Splňuje požadavky normy IEC 61000-6-5 v následujících zkouškách:	

	IEC 61000-4-2
	IEC 61000-4-3
	IEC 61000-4-4
	IEC 61000-4-5
	IEC 61000-4-6
	IEC 61000-4-8 (100 A/m průběžně)
	IEC 61000-4-11
	IEC 61000-4-12
	(seznam bude průběžně aktualizován)

Připojení a výstupy

Provozní napětí*	15–30 V DC, 24 V AC(±15 %) (vstup napájení je galvanicky izolován)
Spotřeba energie	4 W, obvykle 12 W max.
Analogový výstup (proud)*	3x izolovaný 4–20 mA, pasivní
Externí zátěž	Max. 500 Ω
Chybový stav v případě poruchy přístroje	3,5 mA
přednastavený, uživatelsky konfigurovatelný pro každý kanál	
Přesnost analogových výstupů	±0,125 %
při +20 °C	plného rozsahu
Teplotní závislost analogových výstupů	±0,006 %/°C
	plného rozsahu
Digitální výstupy*	Izolovaný RS-485 poloviční duplex, RS-485 (port služby, neizolovaný)
Protokoly	MODBUS RTU, sériové příkazy ASCII
Šroubové svorkovnice	Průřez vodiče AWG 22-14 Jednotlivý vodič (pevný) 1,5 mm ² Lanka (flex.) 1,0 mm ²
	Doporučený krouticí moment vodiče 0,4 Nm

*Maximální izolační napětí 1,5 kV DC

Mechanické parametry

Mechanické připojení na převodníku	1,5 palcová NPT (vnější)
Kabelová průchodka (volitelné)	M20x1,5 pro průměr kabelu 8...11 mm
Těsnící šroubení sondy	0,5" NPT
Komunikační kabel	délka 5 m, vnější průměr 9,2 mm (volitelné, předem namontované)
Materiál krytu převodníku	AlSi 10 Mg
Třída krytí	IP66
Hmotnost převodníku bez kabelů	4,1 kg

Další specifikace

Indikace autodiagnostiky	Stavové LED diody, analogový výstup, MODBUS
Možnost integrovaného záznamníku dat	energeticky nezávislá paměť úložiště až po dobu 44 let
Zprávy o funkčních zkouškách pro každý přístroj:	
	kalibrační protokol pro vlhkost, vodík a teplotu zpráva o zkoušce těsnosti sondy (5 bara)

Záruční lhůta **5 let**

Externí displej s relé (volitelný)

Přednastavený rozsah	0...5000 ppm
pro zobrazení koncentrace vodíku	
Přednastavená relé alarmu	Relé 1 spínací mez 200 ppm (uživatelsky konfigurovatelné)
	Relé 2 spínací mez 1500 ppm
Vstup	napájení proudovou smyčkou 4–20 mA
Přesnost	0,05 % z rozsahu (-10...+60 °C)
Relé	2x solid state (SSR) max. 250 V st, 150 mA
Displej	4-místný, červené LED, 14,5 mm
Rozměry (d x š x hl)	100 x 100 x 57 mm
Třída krytí	IP65
Materiál a barva krytu	ABS-plast, šedá
Kabelové ucpávky	2x M16x1,5

Náhradní díly a příslušenství

USB kabel pro připojení k PC	219690
Externí napájení pro DIN lištu 100–240 V AC na 24 V DC	242422
5 metrů stíněného kabelu PUR	CBL210392-5MSP
10 metrů stíněného kabelu PUR	CBL210392-10MSP
Kabelová vývodka	214728SP
Odnímatelný blok šroubové svorkovnice	236620SP
Smyčkou napájený externí displej Nokeval 302	242003
(s alarmovými relé)	
Propojovací kabel k MI70	219980
Těsnící šroubení sondy	214780SP

Změna technických údajů vyhrazena. • © D-Ex Instruments, s. r. o. 05/2015



D-Ex Limited

Zastoupení pro Českou republiku:
D - Ex Limited, s. r. o.

Optátova 37 • 637 00 Brno
Tel.: +420 541 423 227 • Fax: +420 541 423 219
E-mail: vaisala@dex.cz • http://www.dex.cz



D-Ex Instruments

Zastoupení pro Slovenskou republiku:
D - Ex Instruments, s. r. o.

Pražská 11 • 811 04 Bratislava
Tel: +421(02)/5729 7421 • Fax: +421(02)/5729 7424
E-mail: vaisala@dex.sk • http://www.dex.sk